



Pompes en fonte Aral et Baikal
Le meilleur rendement pour de grandes installations

Aral and Baikal Cast Metal Pumps
Optimum performance in large pools



ASTRALPOOL



Pompes à hautes performances pour piscines publiques

High Performance Pumps for Public Pools

Le meilleur rendement pour de grandes installations

La ligne de pompes en fonte AstralPool a été développée pour leur utilisation dans des piscines publiques et autres installations d'approvisionnement, distribution et circulation d'eau propre. A partir d'exigences spécifiques de ce type d'installations, il a été développé une ligne de pompes de grand débit et de forte résistance mécanique qui permettent le fonctionnement continu durant un temps illimité.

Les pompes en fonte ont été conçues pour obtenir le plus haut rendement en fournissant des plages de débits jusqu'à 275m³/h à 10 m.c.a. Ainsi, est obtenue une meilleure stabilité de l'ensemble en réalisant la base de la pompe avec le corps en fonte.

Nous disposons de deux lignes de pompes à hautes performances, la ligne de pompes Aral, fabriquées en fonte et la ligne Baikal, fabriquée en bronze et conçues tout spécialement pour leur utilisation avec de l'eau de mer.

Ainsi, nous trouvons les accessoires nécessaires, le Préfiltre Aral de 11 ou 37 litres, le Préfiltre Baikal de 11 litres et les cônes excentriques.



Optimum performance in large pools

AstralPool's line of cast metal pumps is designed for use in public pools as well as other installations dedicated to the supply, distribution and circulation of clean water. With the specific requirements for these installations in mind, we have designed a range of mechanically durable high-volume pumps that permit continuous usage over a long period of time.

Our cast metal pumps are designed to provide optimum performance levels, handling flows of up to 275 m³/h at 10 m.w.h. Greater stability has also been introduced, thanks to the one-piece cast iron base and pump housing design.

The range is comprised of two high performance models, the cast iron Aral pumps and the bronze Baikal range, especially designed for use in salt water.

We also offer a complete range of accessories – 11 and 37l. Aral pre-filters, 11l. Baikal pre-filters and eccentric cones.

Facilité dans la maintenance

La conception de la pompe permet le démontage complet des parties giratoires par le côté de l'accouplement, sans la nécessité de démonter le corps de pompe de l'installation.

Easy Maintenance

The pump's construction allows for complete dismantling and removal of moving parts through the side connection, without having to remove the pump housing from the installation.

Robustesse et durabilité

La fabrication de la base de la pompe avec le corps en fonte permet une structure solide qui restera inaltérable durant toute la durée d'utilisation.

Sturdiness and Durability

The cast one-piece base and pump housing design guarantees a solid structure that will remain intact for the working life of the pump.

Isolation du moteur

Le moteur de la pompe est protégé face à des projections d'eau et grâce à son isolation Classe F, il peut supporter des températures internes jusqu'à 155°C.

Motor Insulation

The pump motor is completely protected from water seepage, and thanks to its Class F insulation, can withstand internal temperatures of up to 155°C.

Pompes auto-aspirantes (SP) Self-Priming Suction Pumps (SP)



Modèles Aral SP3000 et Baikal SP3000

BPompes auto-aspirantes à haut rendement de 3000 r.p.m fabriquées en fonte (pour le modèle Aral) et bronze (pour le modèle Baikal), spécialement conçues pour leur utilisation avec l'eau de mer. Les connexions disponibles vont de DN 50- 2" jusqu'à DN 80-3". Le débit est de 60m/h à 10 m.c.a. de plage sans clapet de pied et à 4 m en aspiration maximale. Le degré de protection du moteur est IP-54 et le niveau d'isolation est de Classe F.

Matériaux employés:

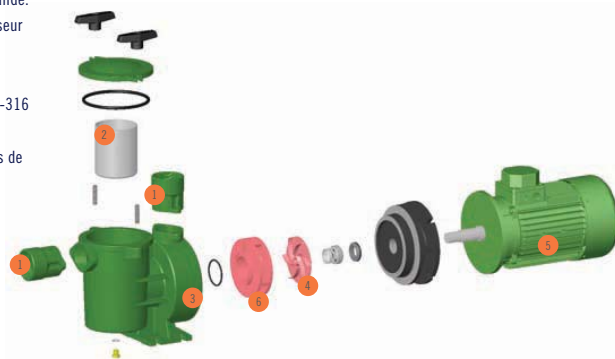
- Corps, roue et diffuseur en fonte dans le cas du modèle Aral. La livraison du diffuseur en bronze se fait sur commande.
- Dans le cas du modèle Baikal, le corps, la roue et le diffuseur sont en bronze.
- Axe en acier inoxydable AISI-316.
- Garniture mécanique avec ressort en acier inoxydable AISI-316 (Aral).
- Garniture mécanique en acier inoxydable AISI-316 et faces de contact en carbure de tungstène (Baikal).
- Grand panier de préfiltre en polypropylène.

Aral SP3000 and Baikal SP3000 models

High performance 3000 r.p.m. self-priming suction pumps in cast iron (Aral) and in bronze (Baikal), especially designed for use in seawater. Connections from DN 50-2" to DN 80-3". Flow up to 60m/h at 10 m.w.h. Maximum suction head without foot valve is 4 metres. The motor complies with IP54 protection standards and Class F insulation.

Materials:

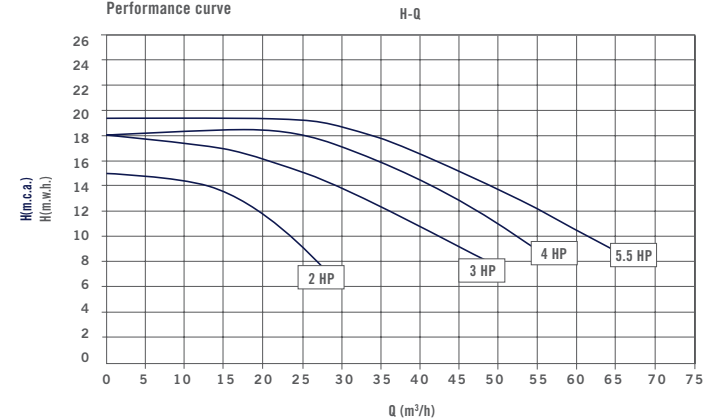
- Aral models - pump housing, impeller and diffuser in cast iron. Diffusers can also be supplied in bronze if requested.
- Baikal models - pump housing, wheel and diffuser in bronze.
- AISI-316 stainless steel shaft.
- AISI-316 stainless steel spring-loaded mechanical seal (Aral model).
- AISI-316 stainless steel spring-loaded mechanical seal with tungsten carbide contact points (Baikal model).
- Polypropylene pre-filter strainer basket.



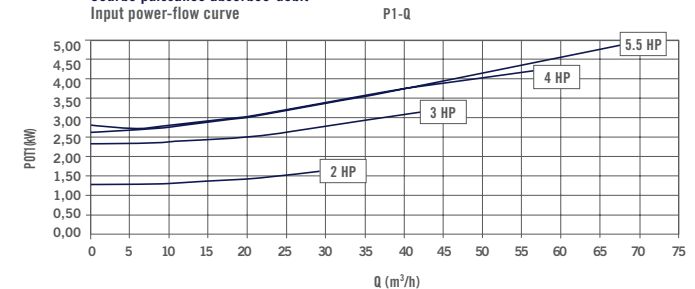
- | | |
|---|--|
| 1 Sorties taraudées de 1 1/2"; 2"; 2 1/2"; 3" suivant modèle. | 1 With 1 1/2"; 2"; 2 1/2" and 3" threaded outlets. |
| 2 Panier en plastique technique avec anse en inox. | 2 Technical plastic strainer basket with stainless steel handle. |
| 3 Corps pompe avec préfiltre incorporé. | 3 Pump housing with built-in pre-filter. |
| 4 Roue équilibrée dynamiquement. | 4 Dynamically balanced impeller. |
| 5 Moteur euro tension, isolation classe F. | 5 Euro-tension motor, Class F insulation. |
| 6 Diffuseur. | 6 Diffuser. |

Information technique Technical information

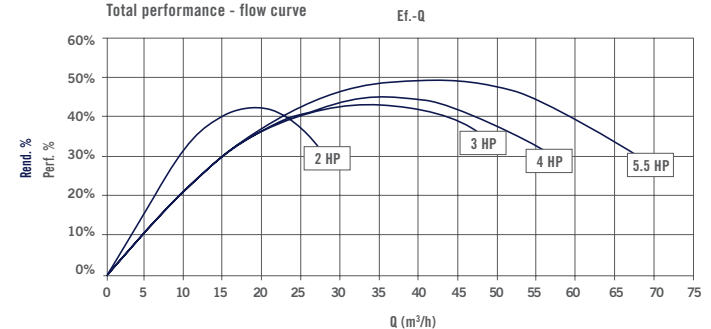
Courbe de rendement
Performance curve



Courbe puissance absorbée-débit
Input power-flow curve

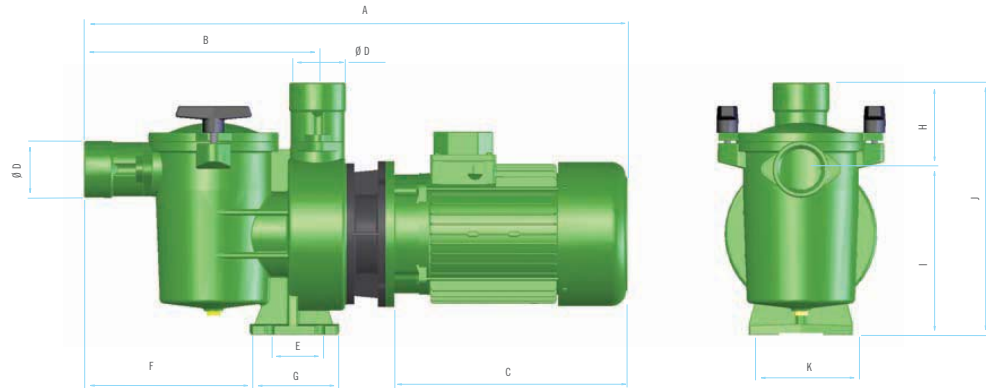


Courbe de rendement total - Débit
Total performance - flow curve



Pompes auto-aspirantes (SP) Self-Priming Suction Pumps (SP)

Modèles Aral SP3000 et Baikal SP3000 Aral SP3000 and Baikal SP3000 models



Dimensions Measurements

Aral	Baikal	A	B	C	D	E	F	G	H	I	J	K
01186	01235	723	330	276	50	68	239	120	132	222	354	114
01187	01236	723	330	276	50	68	239	120	132	222	354	114
22645	22646	723	330	276	50	68	239	120	132	222	354	114
01188	01237	743	360	276	65	90	263	140	123	283	406	139
01189	01238	804	382	310	80	90	285	140	123	283	406	139
01190	01239	804	382	310	80	90	285	140	123	283	406	139
01191	01240	804	382	310	80	90	285	140	123	283	406	139
01192	01241	804	382	310	80	90	285	140	123	283	406	139

Dimensions en mm
Sizes in mm

Caractéristiques techniques Technical data

Aral	Baikal	Tension Voltage (V)	Intensité (A) Intensity (A)		Puissance P2 Power		Connexions Connections		
			220 V II	230 V III	400 V III	kW	CV	D	DN
01186	-	230	-	5,5	-	1,5	2	2"	50
-	01235	230	5,5	-	-	1,5	2	2"	50
01187	01236	230/400	-	5,5	3,2	1,5	2	2"	50
22645	22646	24/42	-	5,5	3,2	1,5	2	2"	50
01188	01237	230/400	-	9,6	5,5	2,20	3	2 1/2"	65
01189	01238	230/400	-	12	7	3	4	3"	80
01190	01239	400/690	-	-	7	3	4	3"	80
01191	01240	230/400	-	16	9,1	4	5,5	3"	80
01192	01241	400/690	-	-	9,1	4	5,5	3"	80

Pompes centrifuges (C) Centrifugal Pumps (C)



Modèles Aral C3000 et Baikal C3000

Pompes centrifuges de 3.000 r.p.m. fabriquées en fonte (pour le modèle Aral) et en bronze (pour le modèle Baikal) qui intègrent une volute en spirale et le préfiltre adossé. La plage de débit va jusqu'à 190 m³/h à 10 m.c.a. Les bouches intègrent une connexion par bride suivant norme DIN-2501 PN 16. Les connexions d'aspiration et d'impulsion disponibles vont depuis DN 80-3" jusqu'à DN 125-5". Le degré de protection du moteur est IP-54 et le niveau d'isolation de Classe F.

Matériaux employés:

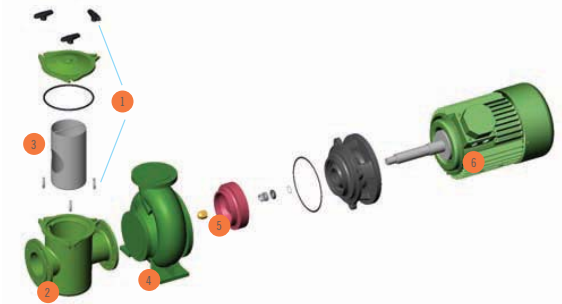
- Corps et roue en fonte dans le cas du modèle Aral. La livraison de la roue en bronze se fait sur commande.
- Dans le cas du modèle Baikal, le corps et la roue sont en bronze.
- Axe en acier inoxydable AISI-316.
- Garniture mécanique avec ressort en acier inoxydable AISI-316 (Aral).
- Garniture mécanique avec ressort en acier inoxydable AISI-316 et faces de contact en carbure de tungstène (Baikal).
- Panier du préfiltre en acier inoxydable AISI-304.

Aral C3000 and Baikal C3000 models

3000 r.p.m. centrifugal pumps, in cast iron (Aral) and bronze (Baikal) with built-in volute and pre-filter. Flow up to 190 m³/h at 10 m.w.h. Outlets include flange connections in accordance with DIN-2501 PN16 standard. Suction / discharge connections from DN 80-3" to DN 125-5". The motor complies with IP-54 protection standards and Class F insulation.

Materials:

- Aral models - pump housing and impeller in cast iron. The impeller can also be supplied in bronze if requested.
- Baikal models - pump housing and impeller in bronze.
- AISI-316 stainless steel shaft.
- AISI-316 stainless steel spring-loaded mechanical seal (Aral model).
- AISI-316 stainless steel spring-loaded mechanical seal with tungsten carbide contact points (Baikal model).
- AISI-304 stainless steel pre-filter strainer basket.

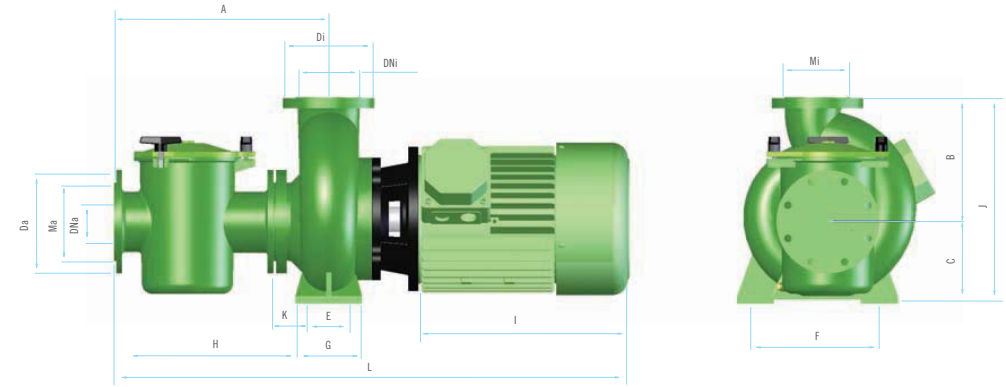
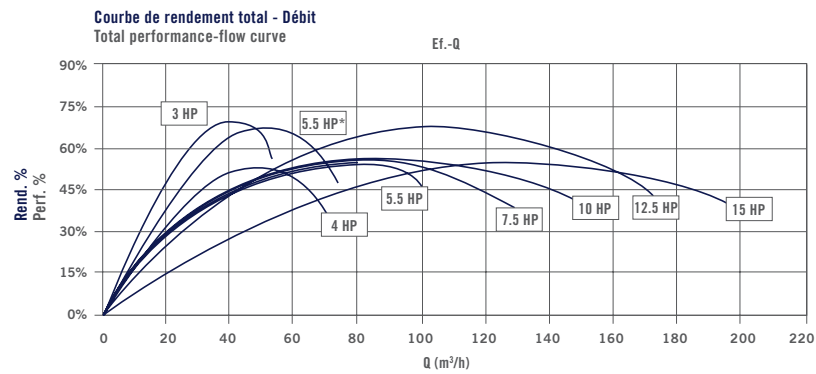
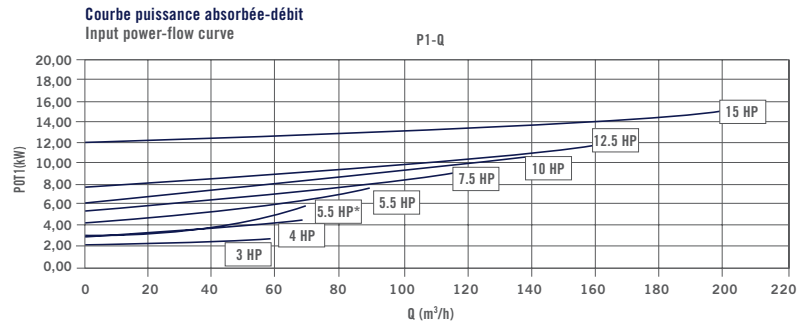
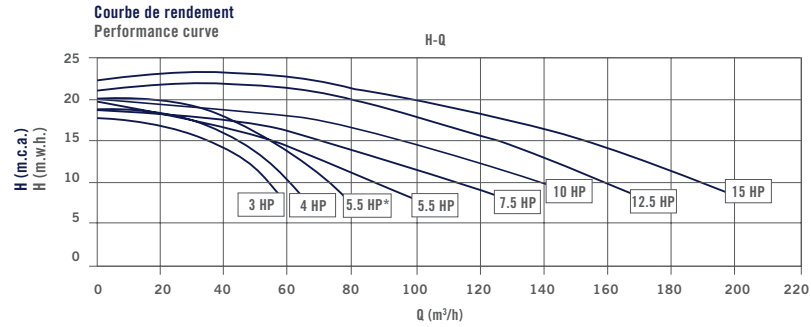


- 1 Système d'ouverture / fermeture facile.
- 2 Brides normalisées DIN.
- 3 Panier acier inoxydable.
- 4 Corps de pompe dimensions normalisé.
- 5 Roue équilibrée dynamiquement.
- 6 Moteur euro tension, isolation classe F.

- 1 Easy open / close pre-filter.
- 2 DIN Standard flanges.
- 3 Stainless steel strainer basket.
- 4 Standard measurement pump housing.
- 5 Dynamically balanced impeller.
- 6 Eurotension motor, Class F insulation.

Pompes centrifuges (C)
Centrifugal Pumps (C)

Modèles Aral C3000 et Baikal C3000
Aral C3000 and Baikal C3000 models



Dimensions
Measurements

Aral	Baikal	A	B	C	Da	Di	DNa	DNi	E	F	G	H	I	J	K	L	Ma	Mi
01193	01242	485	180	160	200	200	80	80	70	212	100	435	245	340	65	888	160	160
01194/ 01195	01243/ 01244	485	180	160	200	200	80	80	70	212	100	435	245	340	65	888	160	160
01196/ 01197	01245/ 01246	485	180	160	200	200	80	80	70	212	100	435	273	340	65	920	160	160
01198/ 01199	01247/ 01248	487	205	160	220	220	100	100	95	187	125	425	273	365	55	940	180	180
01200/ 01201	01249/ 01250	487	205	160	220	220	100	100	95	187	125	425	315	365	55	976	180	180
01202/ 01203	01251/ 01254	487	205	160	220	220	100	100	95	187	125	425	315	365	55	976	180	180
01204/ 01205	01253/ 01254	487	205	160	250	250	125	125	95	187	125	425	355	365	55	1016	210	210
01206/ 01207	01255/ 01256	517	233	181	250	250	125	125	95	187	125	455	355	414	70	1029	210	210

Dimensions en mm
Sizes in mm

Caractéristiques techniques
Technical data

Aral	Baikal	Tension Voltage (V)	Intensité (A) Intensity (A)		Puissance Power		Connexions aspiration Inlet connections			Connexions impulsion Outlet connections						
			III 230 V	III 400 V	kW	CV	Da	DNa	Pa	Da		Da				
			N.°		β		Da	DNa	Pa	N.°	β	N.°	β			
01193	01242	230/400	9	5,2	2,20	3	200	80-3"	160	8	18	200	80-3"	160	8	18
01194	01243	230/400	12	7	2,95	4	200	80-3"	160	8	18	200	80-3"	160	8	18
01195	01244	400/690	-	7												
01196	01245	230/400	16	9,1	4	5,5	200	80-3"	160	8	18	220	80-3"	160	8	18
01197	01246	400/690	-	9,1												
01198	01247	230/400	16	9,1	4	5,5	220	100-4"	180	8	18	220	100-4"	180	8	18
01199	01248	400/690	-	9,1												
01200	01249	230/400	19	11	5,5	7,5	220	100-4"	180	8	18	220	100-4"	180	8	18
01201	01250	400/690	-	11												
01202	01251	230/400	26	15	7,5	10	220	100-4"	180	8	18	220	100-4"	180	8	18
01203	01254	400/690	-	15												
01204	01253	230/400	39	22	8,7	12,5	250	125-5"	210	8	18	220	100-4"	210	8	18
01205	01254	400/690	-	22												
01206	01255	230/400	39	22,5	11,04	15	250	125-5"	210	8	18	250	125-5"	210	8	18
01207	01256	400/690	-	22,5												

Dimensions en mm
Sizes in mm



Aral C1500 and Baikal C1500 models

1500 r.p.m. centrifugal pump, in cast iron with built-in volute and pre-filter. Flow up to 275 m³/h at 10 m.w.c. Outlets include flange connections in accordance with DIN-2501 PN16 standard. Suction connections from DN 65-2½" to DN 150-6", with discharge connections from DN 50-2" to DN 125-5". The motor complies with IP54 protection standards and Class F insulation.

Materials:

- Pump housing and impeller in cast iron.
- Stainless steel shaft protected by bronze sleeve.
- AISI-316 stainless steel spring-loaded mechanical seal.
- AISI-304 or AISI-316 stainless steel pre-filter strainer basket (depending on model).

Modèles Aral C1500 et Baikal C1500

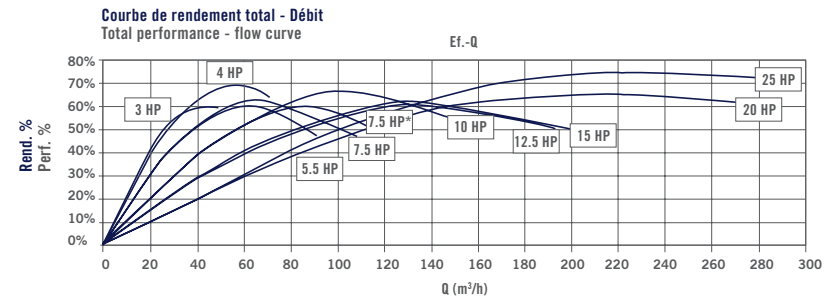
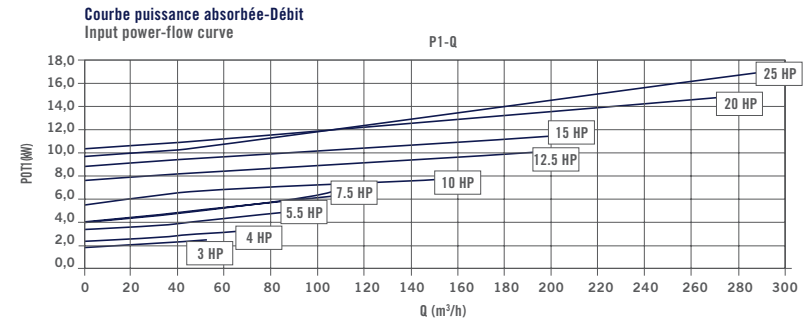
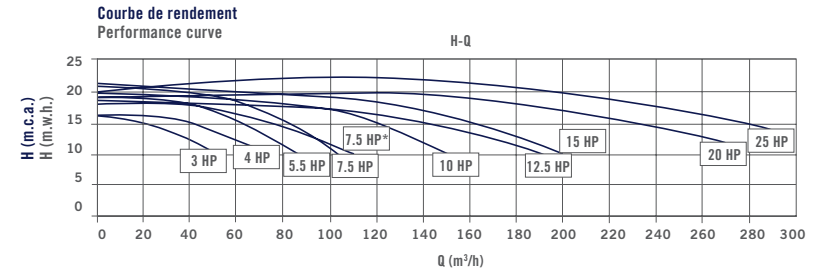
Pompes centrifuges de 1500 r.p.m. fabriquées en fonte et qui intègrent une volute en spirale et le préfiltre adossé. La plage de débit va jusqu'à 275 m³/h à 10 m.c.a. Les bouches intègrent une connexion par bride suivant norme DIN-2501 PN 16. Les connexions d'aspiration disponibles sont depuis DN 65-2½" jusqu'à DN 150-6" et les connexions d'impulsion depuis DN 50-2" jusqu'à DN-125-5". Le degré de protection du moteur est IP-54 et le niveau d'isolation de Classe F.

Matériaux employés:

- Corps et roue en fonte.
- Axe en acier inoxydable avec chemise en bronze.
- Garniture mécanique avec ressort en acier inoxydable AISI-316.
- Panier du préfiltre en acier inoxydable AISI-304 ou AISI-316 (dépendant du modèle).

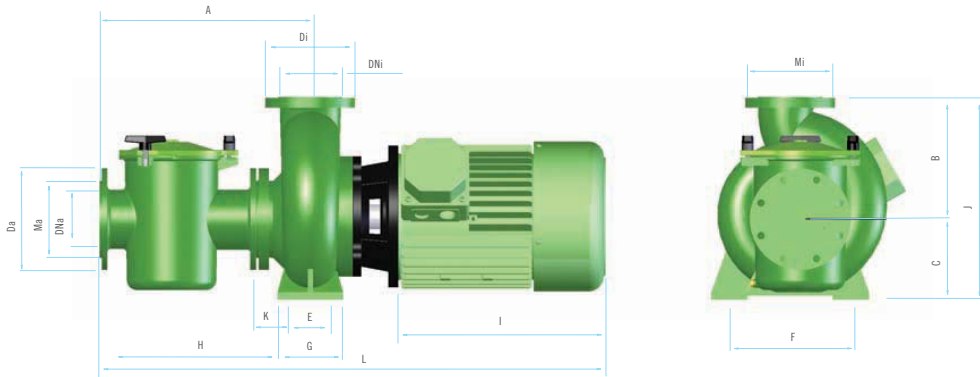


- | | |
|--|--|
| 1 Système d'ouverture / fermeture de préfiltre facile. | 1 Easy open / close pre-filter. |
| 2 Brides normalisées DIN. | 2 DIN Standard flanges. |
| 3 Panier en acier inoxydable. | 3 Stainless steel strainer basket. |
| 4 Corps de pompe de dimensions normalisées. | 4 Standard measurement pump housing. |
| 5 Roue équilibrée dynamiquement. | 5 Dynamically balanced impeller. |
| 6 Bagues d'usure en bronze. | 6 Bronze wear ring. |
| 7 Chemise de protection en bronze. | 7 Bronze protector sleeve. |
| 8 Moteur euro tension, isolation classe F. | 8 Eurotension motor, Class F insulation. |



Pompes centrifuges Aral C1500

Aral C1500 Centrifugal Pumps



Dimensions Measurements

Aral C1500	A	B	C	Da	Di	DNa	DNi	E	F	G	H	I	J	K	L	Ma	Mi
01208	482	200	160	185	165	65 - 2 1/2"	50 - 2"	70	212	100	432	270	360	94	880	145	125
01209 / 01210	482	228	180	200	188	80 - 3"	65 - 2 1/2"	95	250	125	419	310	408	50	880	160	145
01211 / 01212	484	252,5	196	200	188	80 - 3"	65 - 2 1/2"	120	280	162	403	333	448,5	34	967	160	145
01213 / 01214	484	252,5	196	200	188	80 - 3"	65 - 2 1/2"	120	280	162	403	410	448,5	39	1044	160	145
01215 / 01216	514	285,5	201	220	200	100 - 4"	80 - 3"	120	315	162	433	410	486,5	69	1072	180	160
01217 / 01218	514	285,5	201	220	200	100 - 4"	80 - 3"	120	315	162	433	450	486,5	69	1112	180	160
01219 / 01220	522	280	224	250	222	125 - 5"	100 - 4"	120	315	162	441	450	504	77	1128	210	180
01221 / 01222	522	280	224	250	222	125 - 5"	100 - 4"	120	315	162	441	490	504	77	1188	210	180
01223 / 01224	747	356	225	285	250	150 - 6"	125 - 5"	120	315	162	668	520	611	77	1438	240	210
01225 / 01226	747	356	225	285	250	150 - 6"	125 - 5"	120	315	162	668	555	611	77	1473	240	210

Dimensions en mm
Sizes in mm

Caractéristiques techniques Technical data

Aral	Tension Voltage (V)	Intensité (A) Intensity (A)		Puissance Power		Connexion aspiration Inlet connections					Connexion impulsion Outlet connections				
		230 V III	400 V III	kW	CV	Da	Dna	Pa	Qa		Da	Dna	Pa	Qa	
									N°	β				N°	β
01208	230/400	9,8	5,7	2,20	3	185	65-2 1/2"	145	8	18	165	50-2"	125	4	18
01209	230/400	12,1	7	3	4	200	80-3"	160	8	18	185	65-2 1/2"	145	4	18
01210	400/690	-	7												
01211	230/400	17	9,7	4	5,5	200	80-3"	160	8	18	185	65-2 1/2"	145	4	18
01212	400/690	-	9,7												
01213	230/400	21,3	12,3	5,5	7,5	200	80-3"	160	8	18	185	65-2 1/2"	145	4	18
01214	400/690	-	12,3												
01215	230/400	21,3	12,3	5,5	7,5	220	100-4"	180	8	18	200	80-3"	160	8	18
01216	400/690	-	12,3												
01217	230/400	28,4	16,4	7,5	10	220	100-4"	180	8	18	200	80-3"	160	8	18
01218	400/690	-	16,4												
01219	230/400	32,9	19	9,20	12,5	250	125-5"	210	8	18	220	100-4"	180	8	18
01220	400/690	-	19												
01221	230/400	42	24	11	15	250	125-5"	210	8	18	220	100-4"	180	8	18
01222	400/690	-	24												
*01223	230/400	53,7	32	15	20	285	150-6"	240	8	22	250	125-5"	210	8	18
*01224	400/690	-	32												
*01225	230/400	67,5	39	18,40	25	285	150-6"	240	8	22	250	125-5"	210	8	18
*01226	400/690	-	39												

*Avec préfiltre de 37 l
*With 37 l pre-filter

Préfiltres Aral et Baikal

Aral and Baikal Pre-filters



Préfiltre Aral 11 l
Aral 11 l pre-filter



Préfiltre Aral 37 l
Aral 37 l pre-filter



Préfiltre Baikal
Baikal pre-filter

Les préfiltres Aral et Baikal

La ligne de préfiltres disponibles est composée par le Préfiltre Aral 11, le Préfiltre Aral 37 et le Préfiltre Baikal, fabriqués en fonte et bronze respectivement. Le modèle Aral est disponible avec une capacité de 11 et 37 litres. Le modèle Baikal est seulement disponible avec une capacité de 11 litres.

Tous les modèles sont pourvus d'un bouchon pour un vidage facile. Les connexions avec bride sont fabriquées selon la norme DIN-2501 et vont depuis DN 65-2 1/2" jusqu'à DN 150-6".

Aral and Baikal Pre-filters

Our range of pre-filters comprises the Aral 11 Pre-filter, the Aral 37 Pre-filter and the Baikal Pre-filter, constructed from cast iron and bronze respectively. The Aral model comes in 11 and 37 litre versions whilst the Baikal model is available in an 11-litre capacity version only.

All models come complete with cover to allow easy drainage. Flange connections are manufactured in accordance with DIN-2501 standard and are available in sizes ranging from DN 65-2 1/2" to DN 150-6".

Materials:

- **Aral Pre-filters**
Housing and cover in cast iron. AISI-304 stainless steel strainer basket.

- **Baikal Pre-filters**
Housing and cover in bronze. AISI-316 stainless steel strainer basket.

- **Special applications**
Pre-filters available on request with different outlet combinations of 2 1/2", 3", 4", 5" and 6".

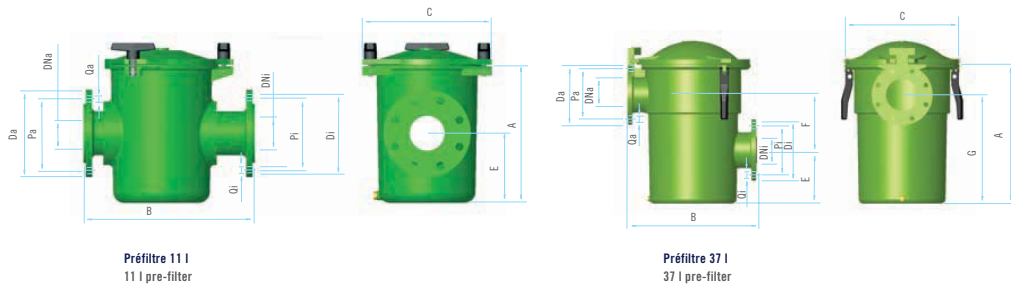
Matériaux employés:

- **Préfiltres Aral**
Corps et couvercle en fonte. Panier en acier inoxydable AISI-304.

- **Préfiltres Baikal**
Corps et couvercle en bronze. Panier en acier inoxydable AISI-316.

- **Fabrications spéciales**
Les préfiltres de 11 l peuvent être fournis sur commande avec les différentes combinaisons de bouches de 2 1/2", 3", 4", 5" et 6".

Préfiltres Aral et Baikal
Aral and Baikal Pre-filters



Caractéristiques techniques Préfiltre 11 I
Technical data

Aral	Baikal	Connexion aspiration Inlet connections						Connexion impulsion Outlet connections						A	B	C	D
		Da	DNa	Pa	Qa		Di	DNi	Pi	Qi							
					N°	ø				N°	ø						
20026	01273	185	65-2 1/2"	145	4	18	185	65-2"	145	4	18	315	392	295	159		
20027	01274	200	80-3"	160	8	18	200	80-3"	160	8	18	315	392	295	159		
20028	-	200	80-3"	160	8	18	200	80-3"	160	4	18	315	392	295	159		
20029	01275	220	100-4"	180	8	18	220	100-4"	180	8	18	315	392	295	159		
20030	01276	250	125-5"	210	8	18	250	125-5"	210	8	18	315	392	295	159		
20031	01277	200	80-3"	160	8	18	185	65-2"	145	4	18	315	392	295	159		
20032	01278	220	100-4"	180	8	18	200	80-3"	160	8	18	315	392	295	159		
20033	01279	250	125-5"	210	8	18	220	100-4"	180	8	18	315	392	295	159		

Caractéristiques techniques Préfiltre 37 I
Technical data

Aral	Connexion aspiration Inlet connections						Connexion impulsion Outlet connections						A	B	C	E	F	G
	Da	DNa	Pa	Qa		Di	DNi	Pi	Qi									
				N°	ø				N°	ø								
01267	250	125-5"	210	8	18	250	125-5"	210	8	18	649	600	542	250	257	507		
01268	285	150-6"	240	8	22	285	150-6"	240	8	22	649	600	542	250	257	507		
01272	285	150-6"	240	8	22	250	125-5"	210	8	18	649	600	542	250	257	507		



Cônes excentriques
Eccentric Cones



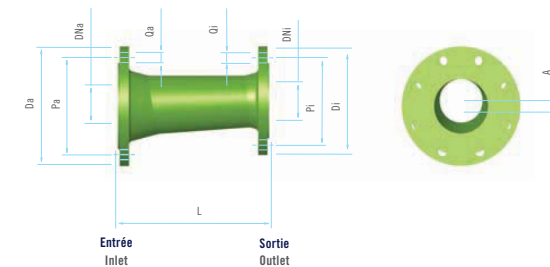
Eccentric Cones

Eccentric cones are employed in the horizontal sections of suction pipes. Their eccentric construction prevents the formation of air pockets in these sections. These cavitations prevent the pump from working correctly and lead to premature wear and tear on its components.

All connection outlets comply with the DIN-2501 standard. Inlet connections are available in diameters ranging from DN 100-4" to DN 150-6" whilst outlet connections range from DN 80-3" o DN 125-5".

Cônes excentriques

Les cônes excentriques sont utilisés sur les tronçons horizontaux de tube d'aspiration. Leur fabrication en forme excentrique empêche la formation de poches d'air dans les tronçons horizontaux du tube. Ces cavitations affecteraient négativement le fonctionnement correct de la pompe et provoqueraient une usure prématurée de ses composants. Les bouches de connexion sont dans la norme DIN-2501. Les connexions d'entrées disponibles vont de DN100-4" jusqu'à DN 150-6" et les connexions de sortie de DN 80-3" jusqu'à DN-125-5".



Caractéristiques techniques
Technical data

Code Code	Connexion aspiration Inlet connections						Connexion impulsion Outlet connections						A	L
	DA	DNA	PA	QA		Di	DNI	Pi	Qi					
				N°	ø				N°	ø				
01280	220	100-4"	180	8	18	200	80-3"	160	8	18	10	280		
01281	250	125-5"	210	8	18	220	100-4"	180	8	18	15	330		
01282	285	150-6"	240	8	22	250	125-5"	210	8	18	17,5	390		

Nous nous réservons le droit de changer totalement ou partiellement les caractéristiques de nos articles ou le contenu de ce document sans avis préalable.
We reserve the right to change all or part of the features of the articles or contents of this document, without prior notice.

106.02.02



www.astralpool.com